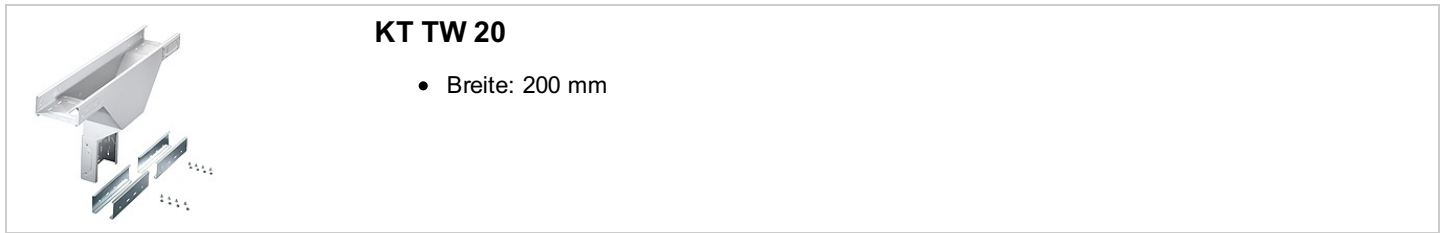


Kabelträger-T-Abzweig, senkrecht



KT TW 20

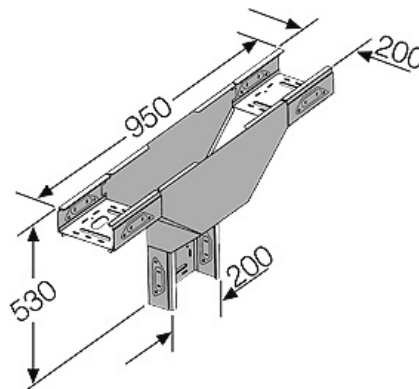
- Breite: 200 mm

- Innenradius 245 mm
- für den senkrechten Abzweig von Kabelträger-Rinnen
- Kabelführung um 90° gedreht
- Seitenwände geschlossen
- Materialstärke Seitenwände 1,2 mm
- Materialstärke Boden 1 mm
- Farbton: grau, RAL 7035

Werkstoff	Stahlblech, sendzimirverzinkt und pulverbeschichtet
Höhe	530 mm
Länge	950 mm
Gewicht	7,4 kg
nach Norm	DIN EN 61537:2007-09

Zeichnungen

Maßzeichnung



Betriebs- und Umgebungsbedingungen

Einsatzbereich	Geeignet für Innenräume und die geschützte Installation im Freien nach DIN VDE 0100 Teil 737
Umgebungstemperatur	Maximalwert + 60 °C Minimalwert - 25 °C
Relative Luftfeuchte	10% bei - 25 °C kurzzeitig 100% bei 55 °C
Temperaturbeständigkeit	- 30° C - + 180° C
Potentialausgleich	Nach Norm müssen Kabelträger-Systeme aus Metall in den Potentialausgleich einbezogen werden. Das Hensel-Kabelträgersystem ist durch Spezial-Schraubverbindungen aller Originalbauteile leitfähig miteinander verbunden, sodass der Anschluss des Potentialausgleichs an einer Stelle der Anlage erfolgen kann.