

Mellemramme



FP ZR 20

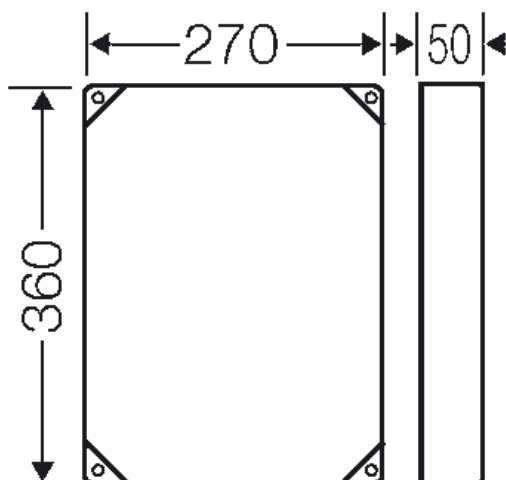
- Påbygningsramme
- til kassestørrelse 2

- Til udvidelse af installationsdybden med 50 mm
- Inkl. befæstigelsesmateriale
- Egnet til brug med frontafdækning FP AP 20 i forskellige installationsdybder

Dybde	50 mm
Højde	360 mm
Bredde	270 mm
Vægt	0,865 kg

trækning

måltegning



Drifts- og omgivelsesbetingelser

Anvendelsesområde	Egnet til indendørs installation og udendørs installation, beskyttet mod vejrpåvirkninger Vær opmærksom på, hvordan vejrforholdene påvirker det installerede udstyr, f.eks. høje eller lave omgivende temperaturer eller dannelse af kondens. Se de tekniske specifikationer herom.
Omgivelsestemperatur	Maksimumsværdi + 70 °C Minimumsværdi - 25 °C
Beskyttelse mod brand ved interne fejl	Krav til elektrisk udstyr ifølge driftsmiddelstandarder og lovgivning Minimumskrav - glødetrædstest i henhold til IEC 60695-2-11: - 650°C for kasser og ledningsindføringer - 850°C for strømførende dele
Beskyttelse mod brand	Glødetrædstest IEC 60695-2-11: 960 °C UL Subject 94: V-2 brandhæmmende Selvslukkende
Beskyttelsesgrad mod mekanisk belastning	IK08 (5 Joule)
Toksiologiske egenskaber	Halogenfri

Mellemramme



FP ZR 20

- Påbygningsramme
- til kassestørrelse 2

Silikonefri

"Halogenfri" i henhold til test på kabler og isolerede ledninger - korrosivitet ved brandgasser - iht. IEC 60754-2

Henvisning

Yderligere oplysninger om beskyttet udendørsinstallation: - For at opretholde den maksimalt tilladte omgivelsestemperatur for det installerede udstyr samt at forhindre kondensering, kan yderligere foranstaltninger, som ventilation og / eller opvarmning være nødvendig.

Materialeegenskaber, se tekniske data