

Mellemramme



FP ZR 30

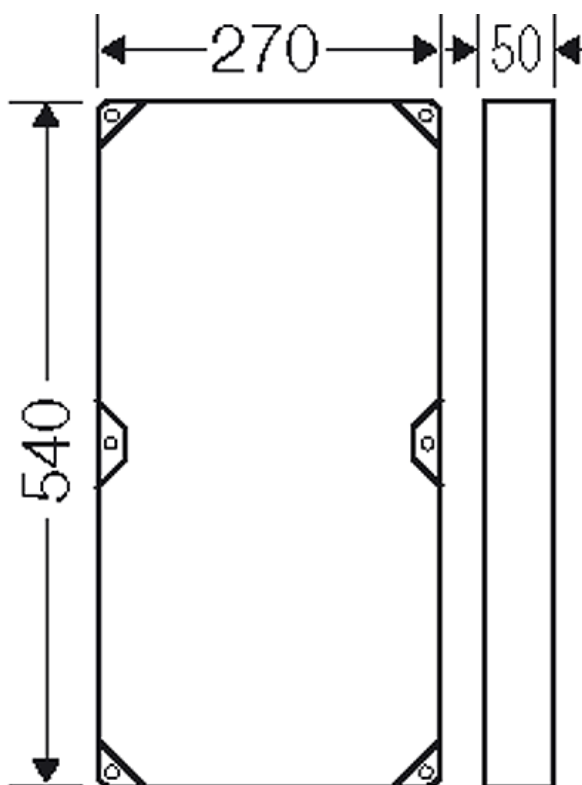
- Påbygningsramme
- til kassestørrelse 3

- Til udvidelse af installationsdybden med 50 mm
- Inkl. befæstigelsesmateriale
- Egnet til brug med frontafdækning FP AP 30 i forskellige installationsdybder

Vægt	1,003 kg
Dybde	50 mm
Højde	540 mm
Bredde	270 mm

trækning


måltegning



Drifts- og omgivelsesbetingelser

Anvendelsesområde	Egnet til indendørs installation og udendørs installation, beskyttet mod vejrpåvirkninger Vær opmærksom på, hvordan vejrforholdene påvirker det installerede udstyr, f.eks. høje eller lave omgivende temperaturer eller dannelse af kondens. Se de tekniske specifikationer herom.
Omgivelsestemperatur	Maksimumsværdi + 70 °C Minimumsværdi - 25 °C
Beskyttelse mod brand ved interne fejl	Krav til elektrisk udstyr ifølge driftsmiddelstandarder og lovgivning Minimumskrav - glødetrådtest i henhold til IEC 60695-2-11: - 650°C for kasser og ledningsindføringer - 850°C for strømførende dele

Mellemramme

	FP ZR 30	<ul style="list-style-type: none">• Påbygningsramme• til kassestørrelse 3
---	-----------------	--

Beskyttelse mod brand	Glødetrådstest IEC 60695-2-11: 960 °C UL Subject 94: V-2 brandhæmmende Selvslukkende
Beskyttelsesgrad mod mekanisk belastning	IK08 (5 Joule)
Toksikologiske egenskaber	Halogenfri Silikonefri "Halogenfri" i henhold til test på kabler og isolerede ledninger - korrosivitet ved brandgasser - iht. IEC 60754-2
Henvisning	Yderligere oplysninger om beskyttet udendørsinstallation: - For at opretholde den maksimalt tilladte omgivelsestemperatur for det installerede udstyr samt at forhindre kondensering, kan yderligere foranstaltninger, som ventilation og / eller opvarmning være nødvendig. Materialeegenskaber, se tekniske data