



BUDAPESTI ELEKTROMOS MŰVEK RÉSZVÉNYTÁRSASÁG

## TÁRSASÁGI TERMÉK KATALÓGUS

### A termék megnevezése

**HENSEL TIP. EGY ÉS HÁROMFÁZISÚ FOGYASZTÁSMÉRŐ  
SZEKRÉNYCSALÁD  
KÖZVETLEN CSATLAKOZÁSÚ MÉRÉSHEZ**

### A termék gyártója:

HENSEL (NÉMETORSZÁG)

### TTK sorszáma:

9/1- 4

### A termék forgalmazója:

HBT. HENSEL HUNGARIA BT.  
BP. XXI. KER. GYEPSOR ÚT 1.

### VÁLTOZAT: 1.0

### Típusa:

Mi ...

### Az alkalmazásba vétel időpontja:

2000. május 31.

### Termékfelelős / tel:

Kovács László ☎ 238-13-10

### Szabvány:

MSZ EN 60439-1:1998  
EN 60439-5 ; MSZ 447/1998  
MSZ EN 60947-3:1994

### Típusvizsgálati eredmények:

Vonatkozó szabványoknak megfelelt

### Technológiai utasítás:

Műszaki leírásban

### Az alkalmazhatóság feltétele:

Korlátozás nélkül, szabadtéren és kültéren

### ÁLTALÁNOS LEÍRÁS:

Az **Mi** fogyasztásmérő szekrények nagyszilárdságú, ütés- és UV álló műanyagból készülnek átlátszó fedőlappal. A rugós *gyorszárrakkal* rögzíthető fedőlap kívülről két átellenes sarkán plombálható ( a piros színű fedélzáróknál). A méretlen fővezetékbe beépítésre, kerülő kismegszakítók kezelhetőségét a felszerelt csapófedél biztosítja, mely – külön kívánságra -, kulcsos zárral is ellátható a nem kívánt kikapcsolások megelőzése céljából.



A szekrény belsejében műanyagból készült tartólábakra pattintással rögzített takarólemeznél – mely kék, vagy szürke színű lehet-, is két átellenes sarkon áll rendelkezésre plombálási lehetőség. A takarólemez alatt helyezkednek el a beépítésre kerülő fogyasztásmérők, kismegszakítók és egyéb készülékek rögzítő elemei.

A mérőszekrények védettségi fokozata: IP 65.

A dugaszoló aljzatokkal szerelt ideiglenes mérőszekrényeké: IP 44.

Érintésvédelmi osztály: II.

## TÍPUSVÁLASZTÉK:

### 1. Alaptípusok

- 1 db egyfázisú mérő + 1 db kismegszakító,
- 1 db háromfázisú mérő + 3 db kismegszakító,
- 2 db egy-, vagy háromfázisú mérő + max. 6 db kismegszakító + vezérlő készülék + mágneskapcsoló befogadására készült szekrények.

### 2. Fogyasztói elosztóval kiegészített típusok

Az 1. pontban felsorolt alaptípusok fogyasztói elosztóval kiegészített változatai. Ezeknél a mérőhelyeknél a mérőszekrényvel egy egységgé összeépített – de attól elkülönített légterű - , fogyasztói elosztó 12 db kismegszakító, vagy azzal azonos méretű TS 35 tip. kalapsínre szerelhető készülék elhelyezését teszi lehetővé és tartalmaz 1-1 db N, illetve PE kapocssort is.

A fogyasztói elosztó e típusoknál a mérőszekrény felett helyezkedik el, így a mérőszekrénybe oldalról, vagy alulról kell becsatlakozni, mert a felső oldalról a fogyasztói áramkörökkel kell kiállni az elosztóból.

### 3. Ideiglenes energiavételezés

Az ideiglenes vételezés céljára készült mérőhelyek két típusa (egy-, illetve háromfázisú csatlakoztatásra alkalmas kivitel) komplettre szerelt túláram- és földzárlatvédelemmel, dugós csatlakozókkal. Mindkét szekrény légvezetéki csatlakozással készült, a dugaszoló aljzatok a szekrények alsó oldalán helyezkednek el.

**A fogyasztásmérő szekrények típusválasztékát az alábbi táblázatban foglaljuk össze.**



BUDAPESTI ELEKTROMOS MŰVEK RÉSZVÉNYTÁRSASÁG  
**TÁRSASÁGI TERMÉK KATALÓGUS**

**Mi FOGYASZTÁSMÉRŐ SZEKRÉNYEK ÖSSZEFOGLALÓ TÁBLÁZATA**

SORSZÁM	FOGYASZTÁSMÉRŐ BERENDEZÉS JELLEMZŐI	FOGYASZTÁSMÉRŐ SZEKRÉNY		
		ALAPTÍPUS	FOGYASZTÓI ELOSZTÓVAL KIEGÉSZÍTETT TÍPUS	
			FOGYASZTÓI ELOSZTÓ LEEMELHETŐ FEDÉLLEL	FOGYASZTÓI ELOSZTÓ FEDÉLLEL
1.	1 db egyfázisú mérő 1 db kismegszakító	Mi 72203	Mi 72214	Mi 72213
2.	1 db háromfázisú mérő 3 db kismegszakító	Mi 72431	Mi 72444	Mi 72445
3/a.	2 db egyfázisú mérő (éjszakai + nappali) 2 db kismegszakító HFV, mágneskapcsoló	Mi 72860		
3/b.	1 db háromfázisú mérő (nappali) 1 db egyfázisú mérő (éjszakai) 4 db kismegszakító HFV, mágneskapcsoló	Mi 72861	Mi 72867	Mi 72864
3/c.	1 db egyfázisú mérő (nappali) 1 db háromfázisú mérő (éjszakai) 4 db kismegszakító HFV, mágneskapcsoló	Mi 72862	Mi 72868	Mi 72865
3/d.	2 db háromfázisú mérő (éjszakai + nappali) 6 db kismegszakító HFV, mágneskapcsoló	Mi 72863	Mi 72869	Mi 72866
4/a.	Ideiglenes mérőhely egyfázisú csatlakozásra	Mi 72252	Készre szerelt mérőberendezések áram-védőkapcsolóval, kismegszakítókkal, dugós csatlakozókkal	
4/b.	Ideiglenes mérőhely háromfázisú csatlakozásra	Mi 72453		

**Különleges típus: Mi 72432** 1 db fogyasztásmérő  
1 db vezérlő készülék (HFKV)  
3 db kismegszakító



BUDAPESTI ELEKTROMOS MŰVEK RÉSZVÉNYTÁRSASÁG  
**TÁRSASÁGI TERMÉK KATALÓGUS**

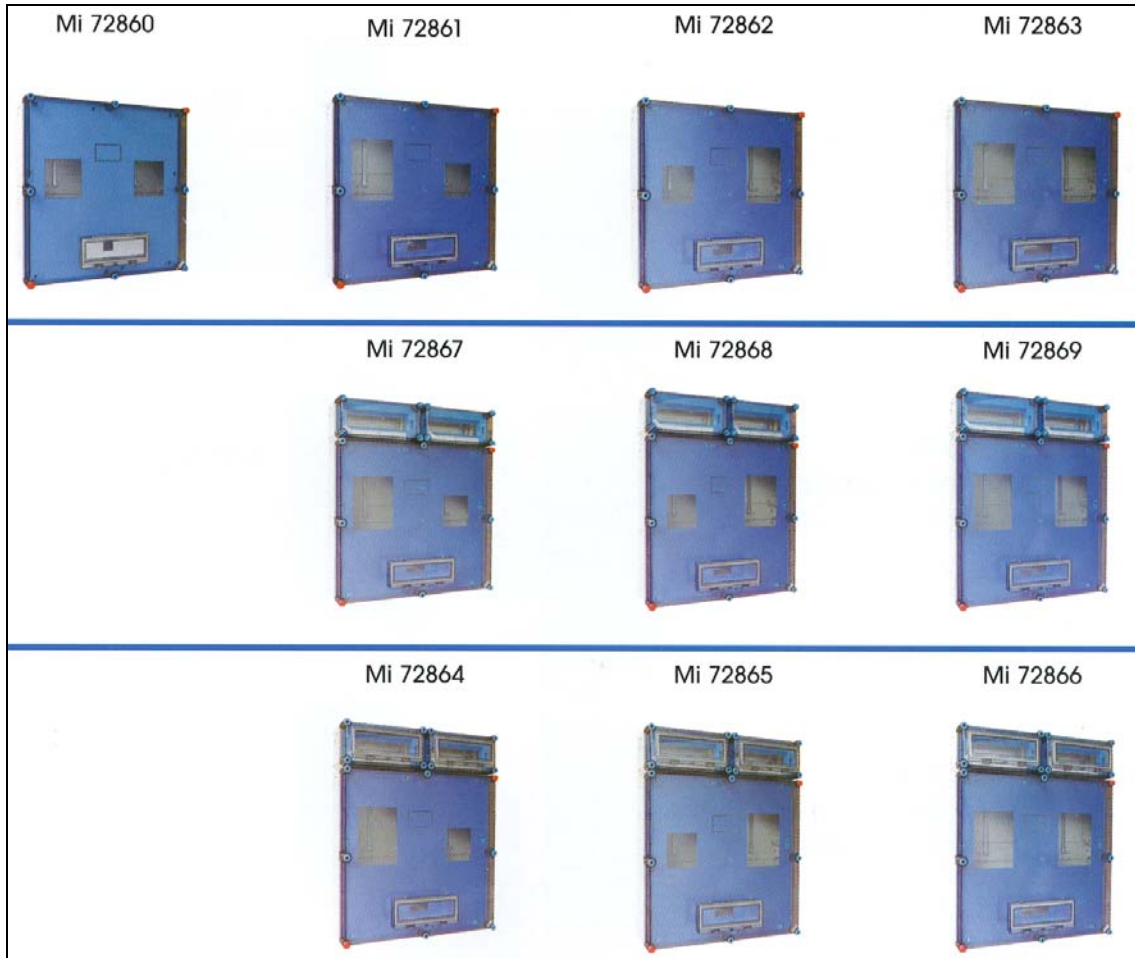
**Egy és háromfázisú mérőszekrények**

Mi 72203 	Mi 72431 
Mi 72214 	Mi 72444 
Mi 72213 	Mi 72445 
Mi 72252 	Mi 72453 
	Mi 72432 



BUDAPESTI ELEKTROMOS MŰVEK RÉSZVÉNYTÁRSASÁG  
**TÁRSASÁGI TERMÉK KATALÓGUS**




**Kétmérőhelyes fogyasztásmérőszekrények**



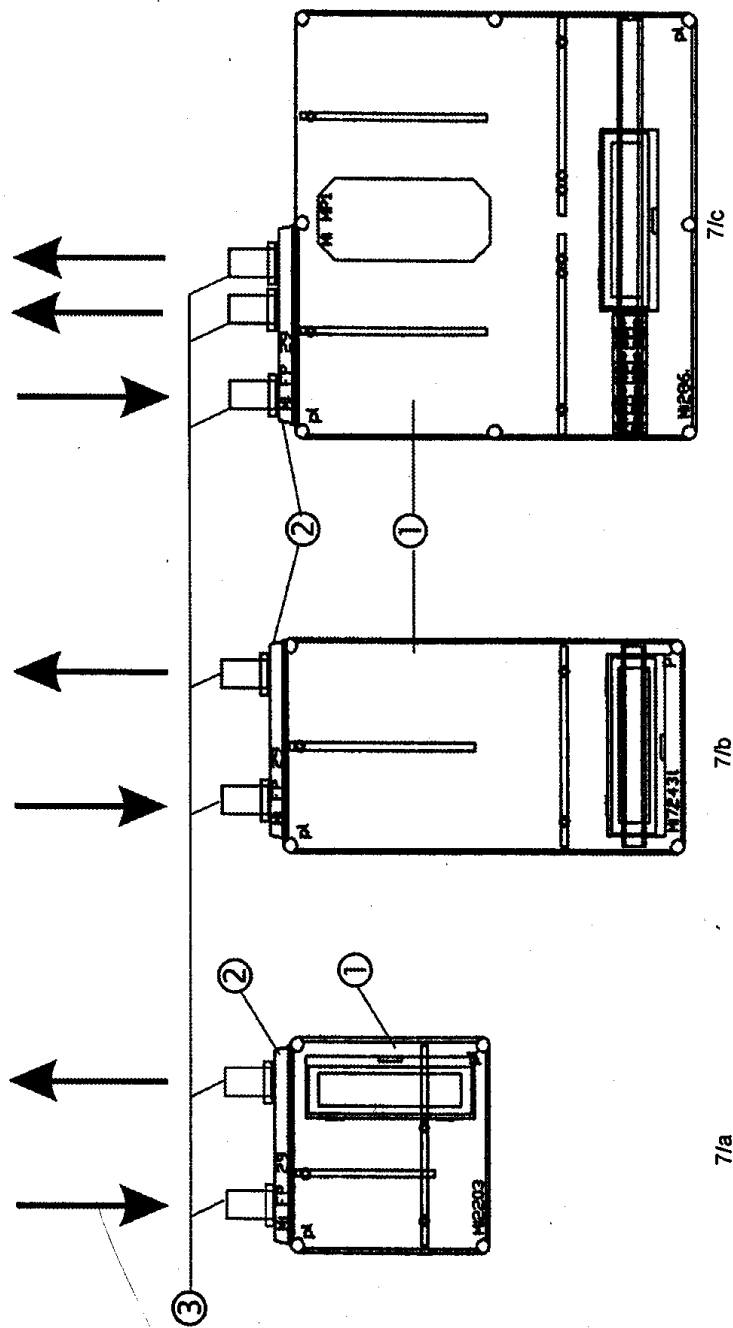


BUDAPESTI ELEKTROMOS MŰVEK RÉSZVÉNYTÁRSASÁG  
**TÁRSASÁGI TERMÉK KATALÓGUS**

### Csatlakozási lehetőségek

<ul style="list-style-type: none"><li>● Földkábel</li></ul>	 <ul style="list-style-type: none"><li>Mi - mérőszekrény</li><li>Mi 72121 kábel fogadó egység</li></ul>
<ul style="list-style-type: none"><li>● Légvezeték (Ø 36 Mű - I. védőcsőben)</li></ul>	 <ul style="list-style-type: none"><li>A - 36 csőadapter</li><li>MI FP 725 zárfedél</li><li>Mi - mérőszekrény</li></ul>
<ul style="list-style-type: none"><li>● Földkábel és légvezeték (Ø 36 Mű - I. védőcsőben)</li></ul>	 <ul style="list-style-type: none"><li>A-36 csőadapter</li><li>MI FP 724 zárfedél</li><li>Mi - mérőszekrény</li><li>MI FP 742 zárfedél Ast/Aks tömszelelence</li></ul>

**MÉRŐSZEKRENYEK LÉGVEZETÉKES CSATLAKOZÁSHOZ**

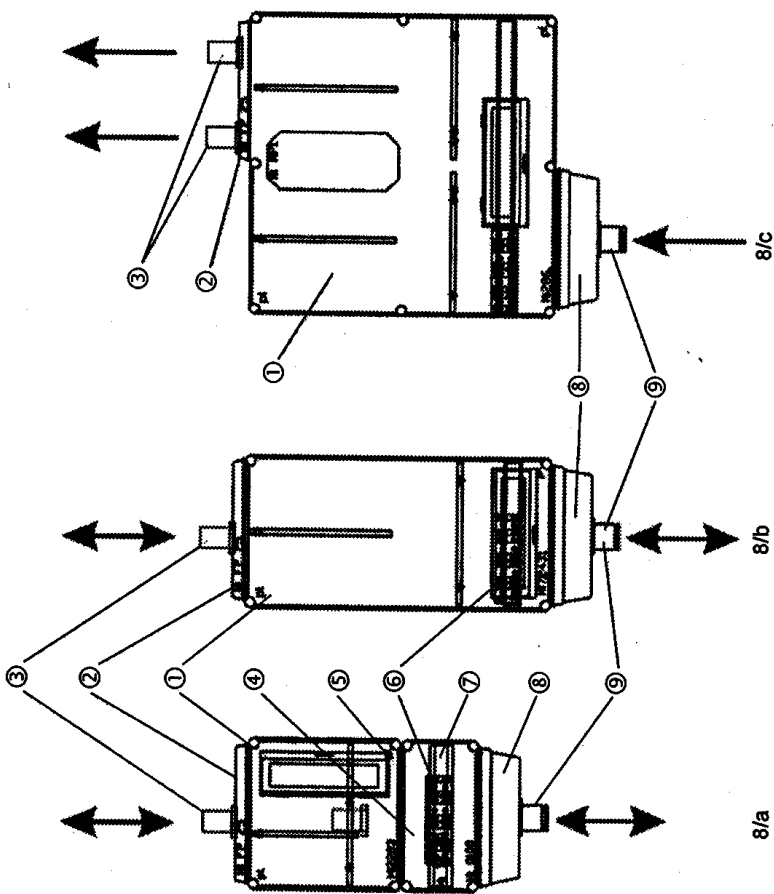


1. Mérőszekrény    a/ Mi 7203 egyfázisú mérőhöz  
                           b/ Mi 72431 háromfázisú mérőhöz  
                           c/ Mi 72860...863 általános + vezérelt mérőhöz
2. Mi FP 729 tip. zárófedél a csatlakozások oldalán
3. A-36 tip. csőadapter a Mű-I. 036-os védőcső csatlakoztatásához



## MÉRŐSZEKRENYEK LÉGVEZETÉKES / KÁBELES CSATLAKOZÁSRA

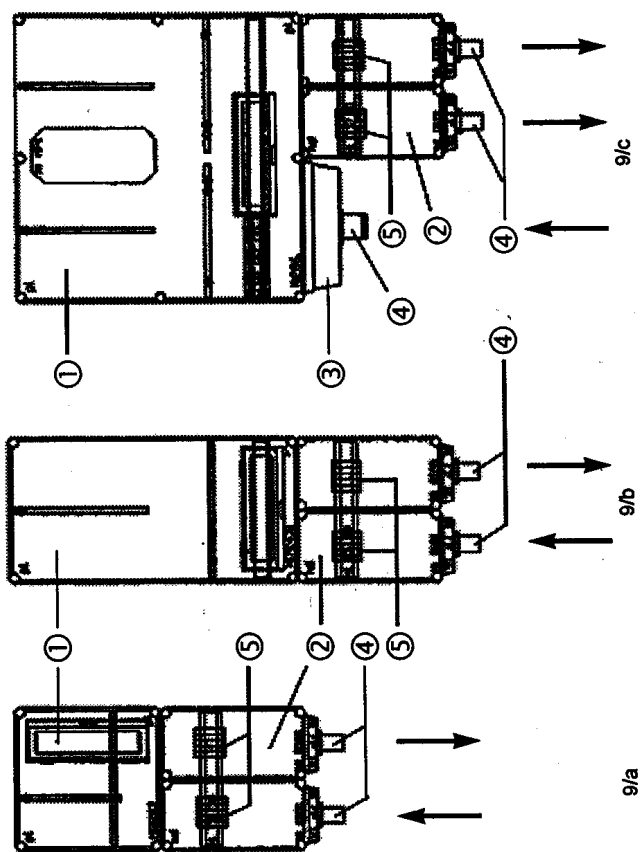
1. Mérőszekrény a/ Mi 72203 egyfázisú mérőhöz  
b/ Mi 72431 háromfázisú mérőhöz  
c/ Mi 72860...863 általános + vezérelt mérőhöz
2. Mi FP 725 típ. zárófedél felül a csőcsatlakozásnál (vezetékes csatl.)
3. A-36 típ. csőadapter a Mű-1. Ø 36-os védőcső csatlakoztatásához
4. Mi 72201 típ. szekrény a sorkapocs elhelyezéséhez  
Mi 72203 típ. szekr.-nél
5. Mi WD 72 típ. tömítő-összeerősítő klt. a szekrények összeépítéséhez
6. KK 60 / 4z típ. sorkapocs a kábel bekötéséhez ( Mi 7286x szekrényeknél minden szekrénybe gyárilag beépítve. )
7. Mi TS 730 kalaprofilú tartósín a sorkapocs számára
8. Mi FP 742 típ. zárófedél alul a kábel csatlakozásnál
9. ASt, vagy AKS típ. tömszelence, a kábel keresztmetszetéhez illesztve







**MÉRŐSZEKRENYEK FÖLDKÁBELES CSATLAKOZÁSRA**

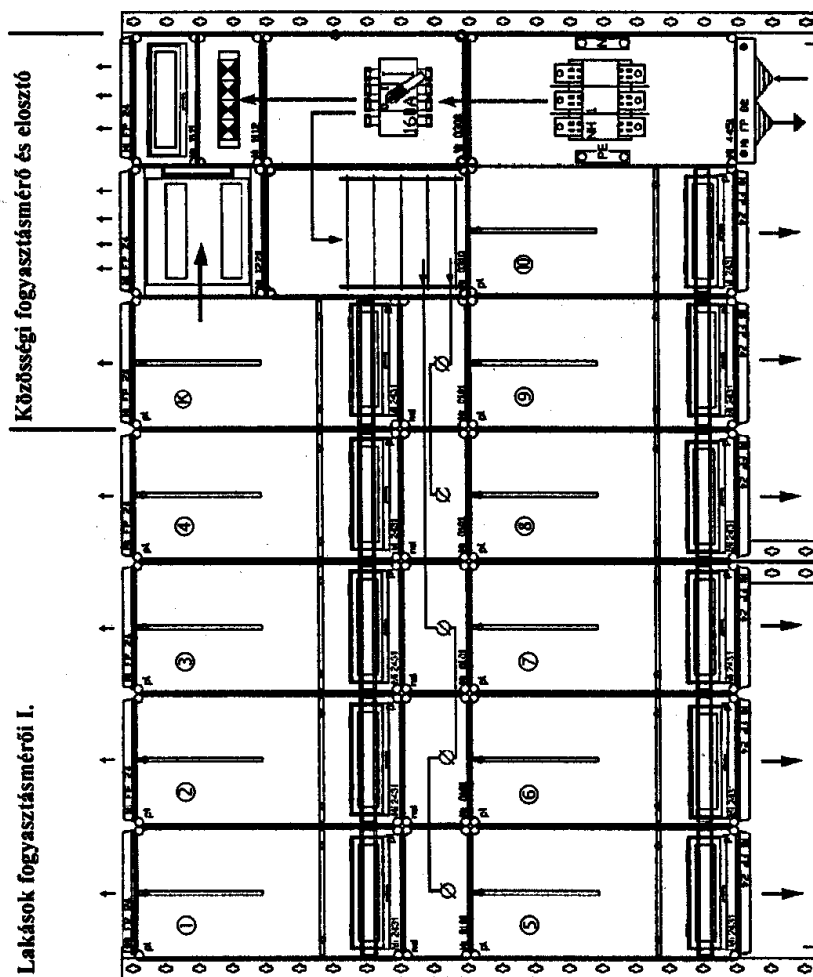


1. Mérőszekrény  
a/ Mi 72203 egyfázisú mérőhöz  
b/ Mi 72431 háromfázisú mérőhöz  
c/ Mi 72860...863 általános  
+ vezérelt mérőhöz
2. Mi 72121 típ. kábel fogadó egység kpl. összeerősítő  
elemekkel
3. Mi FP 742 típ. zárófedél az Mi 7286x típ. szekrények  
tápkábelénél
4. AS1, vagy AKS típ. tömszelence, a kábel  
keresztmetszetéhez illesztve
5. Sorkapcsok a kábel fogadó egységbe, a kábel  
keresztmetszetéhez illesztve 3P + N + PE  
ajánlott típusok:  
Weidmüller SAK 35 sorozat  
Conta-Clip RK sorozat



BUDAPESTI ELEKTROMOS MŰVEK RÉSZVÉNYTÁRSASÁG  
**TÁRSASÁGI TERMÉK KATALÓGUS**

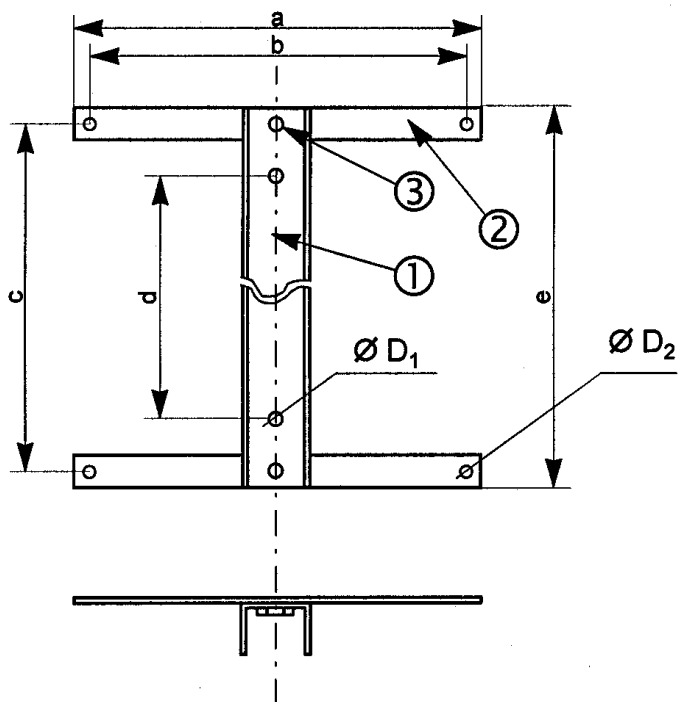
**TÁRSASHÁZI FŐELOSZTÓ ÉS FOGYASZTÁSMÉRŐ BERENDEZÉS**



Lakások fogyasztásmérői II.



**TK-X JELŰ TARTÓ MÉRŐSZEKRÉNY SEGÉDOSZLOPRA SZERELÉSÉHEZ**



Tartó jele	a	b	c	d	e	D <sub>1</sub>	D <sub>2</sub>
Tk – 300	300	272	272	180	300	10	7
Tk – 450	300	272	422	330	450	10	7
Tk – 600	300	272	572	480	600	10	7
Tk – 750	300	272	722	630	750	10	7

5	2	Hatlapfejű facsavar		Ø 8 x 100	
4	4	Hengeres fejű csavar		M5 x 35	
3	2	Süllyesztett fejű csavar		M10 x 15	
2	2	Kereszttartó laposacél	A-38	25 x 5	
1	1	Hosszútartó U-profil		30 x 30 x 2	
<b>Tétel</b>	<b>Db</b>	<b>Megnevezés</b>	<b>Anyag</b>	<b>Méret</b>	<b>Megjegyzés</b>
Tk-x jelű tartó mérőszekrény segédoszlopra szerelésére					



# TÁRSASÁGI TERMÉK KATALÓGUS

Anyaglista a csatlakozási módoktól függően falba süllyesztett szerelés esetén

	légvezeték-„M” vezeték	légvezeték-földkábel	földkábel-földkábel	földkábel-„M” vezeték
1 fázis nappali	1db Mi 72203 tip. mérőszekrény	1db Mi 72203 tip. mérőszekrény 1db TS 35 kalapsín 1kit SAK 35 sorkapocs 1db Mi 70101 tip. szekrény 1db Mi FP 742 tip. zárófedél 1db WD 72 tömítőkészlet	1db Mi 72203 tip. mérőszekrény 2db As/Aks tömszelence 1kit SAK 35 sorkapocs	1db Mi 72203 tip. mérőszekrény 1db Mi FP 742 tip. zárófedél 1db TS 35 kalapsín 1db WD 72 tömítőkészlet 1kit. SAK 35 sorkapocs
1 fázis nappali és 1 fázis vezérelt	1db Mi 72860 tip. mérőszekrény	1db Mi 72860 tip. mérőszekrény 1db Mi 72121 tip. szekrény 2kit SAK 35 sorkapocs	1db Mi 72860 tip. mérőszekrény 1db Mi 72121 tip. szekrény 2db SAK 35 sorkapocs	1db Mi 72860 tip. mérőszekrény 1db Mi FP 742 zárófedél
3 fázis nappali	1db Mi 72431 tip. mérőszekrény	1db Mi 72431 tip. mérőszekrény 1db FP 742 tip. zárófedél 1kit. KK60/4z tip., vagy ennek megfelelő sorkapocs	1db Mi 72431 tip. mérőszekrény 1db Mi 72121 tip. szekrény 2db SAK 35 sorkapocs	1db Mi 72431 tip. mérőszekrény 1db Mi 742 tip. zárófedél 1db KK60/4z tip., vagy ennek megfelelő sorkapocs
3 fázis nappali és 1 fázis vezérelt	1db Mi 72861 tip. mérőszekrény	1db Mi 72861 tip. mérőszekrény 1db Mi 72121 tip. szekrény 2db SAK 35 sorkapocs	1db Mi 72861 tip. mérőszekrény 1db Mi 72121 tip. szekrény 1db Mi FP 742 tip. zárófedél 2kit SAK 35 sorkapocs	1db Mi 72861 tip. mérőszekrény 1db Mi FP 742 zárófedél



Anyaglista a csatlakozási módoktól függően falon kívüli szerelés esetén

	légvezeték-, M <sup>n</sup> vezeték	légvezeték-földkábel	földkábel-földkábel	földkábel-M <sup>n</sup> vezeték
1 fázis nappali	1db Mi 72203 tip. mérőszekrény 2db A-36 tip. csőadapter* 1db Mi FP 725 tip. zárófedél	1db Mi 72203 tip. mérőszekrény 1db TS 35 kalapsín 1kit SAK 35 sorkapocs 1db Mi 70101 tip. szekrény 1db Mi FP 742 tip. zárófedél 1db WD 72 tömítőkészlet 1db A-36 tip. csőadapter 1db Mi FP 725 tip. zárófedél 1db Ast/Aks tip. tömszelence	1db Mi 72203 tip. mérőszekrény 1db 72121 tip. szekrény 2db Ast/Aks tömszelence 1kit SAK 35 sorkapocs	1db Mi 72203 tip. mérőszekrény 1db Mi FP 742 tip. zárófedél 1db Mi 70101 tip. szekrény 1db TS 35 kalapsín 1db WD 72 tömítőkészlet 1kit. SAK 35 sorkapocs 1db A-36 tip. csőadapter* 1db Ast/Aks tömszelence 1db Mi FP 724 tip. zárófedél
1 fázis nappali és 1 fázis vezérelt	1db Mi 72860 tip. mérőszekrény 3db A-36 tip. csőadapter* 1db Mi FP 725 tip. zárófedél	1db Mi 72860 tip. mérőszekrény 1db Mi 72121 tip. szekrény 2kit SAK 35 sorkapocs 1db A-36 tip. csőadapter 2db Ast/Aks tömszelence 1db Mi FP 725 tip. zárófedél	1db Mi 72860 tip. mérőszekrény 1db Mi FP 742 tip. zárófedél 1db Mi 72121 tip. szekrény 2db SAK 35 sorkapocs 3db Ast/Aks tömszelence	1db Mi 72860 tip. mérőszekrény 1db Mi FP 742 zárófedél 2db A-36 tip. csőadapter* 1db Ast/Aks tömszelence 1db Mi FP 725 tip. zárófedél
3 fázis nappali	1db Mi 72431 tip. mérőszekrény 2db A-36 csőadapter* 1db Mi FP 725 tip. zárófedél	1db Mi 72431 tip. mérőszekrény 1db FP 742 tip. zárófedél 1kit. KK60/4z tip., vagy ennek megfelelő sorkapocs 1db A-36 tip. csőadapter 1db Ast/Aks tip. tömszelence 1db Mi FP 725 tip. zárófedél	1db Mi 72431 tip. mérőszekrény 1db Mi 72121 tip. szekrény 2db SAK 35 sorkapocs 2db Ast/Aks tömszelence	1db Mi 72431 tip. mérőszekrény 1db Mi 742 tip. zárófedél 1db KK60/4z tip., vagy ennek megfelelő sorkapocs 1db Ast/Aks tömszelence 1db A-36 tip. csőadapter* 1db Mi FP 725 tip. zárófedél
3 fázis nappali és 1 fázis vezérelt	1db Mi 72861 tip. mérőszekrény 3db A-36 csőadapter* 1db Mi FP 725 tip. zárófedél	1db Mi 72861 tip. mérőszekrény 1db Mi 72121 tip. szekrény 2db SAK 35 sorkapocs 1db A-36 tip. csőadapter 2db Ast/Aks tömszelence 1db Mi FP 725 tip. zárófedél	1db Mi 72861 tip. mérőszekrény 1db Mi 72121 tip. szekrény 2kit SAK 35 sorkapocs 3db Ast/Aks tip. tömszelence	1db Mi 72861 tip. mérőszekrény 1db Mi FP 742 zárófedél 1db Ast/Aks tömszelence 2db A-36 tip. csőadapter* 1db Mi FP 725 tip. zárófedél

\* Ha a mért fővezeték tömlővezeték, az A-36 csőadapter helyett a keresztmetszetnek megfelelő tömszelencét kell alkalmazni.

**Kiegészítő egységek az Mi fogyasztásmérő szekrényekhez**

Az **Mi** fogyasztásmérő szekrények összeépíthetők egymással, és így kialakíthatók a korábbiakban már említett csoportos elrendezésű mérőberendezések. Ezen túlmenően lehetőség van a mérőegységnek a csatlakozó főelosztóval egy egységgé történő összeépítésére is.

E helyen néhány olyan előszerelt **Mi** sorozatú szekrényre szeretnénk felhívni a figyelmet, melyek e berendezések kialakítása során változtatás nélkül alkalmazhatók és – tömítő készletek alkalmazásával -, egyszerűen, gyorsan modul – rendszerben összeépíthetők.

**Főbiztosító modul****(Késes biztosítóval, illetve biztosítós terhelésszakítóval szerelve)**

<b>Mi 74200</b>	szekrényméret: 300x300 mm beépített készülék: NH 00 tip. 3 pol. bizt. aljzat+PEN max. csatl. kábel: 4x70 mm <sup>2</sup>
<b>Mi 74205</b>	szekrényméret: 300x300 mm beépített készülék: NH 00 tip. 3 pol. bizt. aljzat+PE+N max. csatl. kábel: 4x70 mm <sup>2</sup>
<b>Mi 74401</b>	szekrényméret: 600x300 mm beépített készülék: NH 1 tip. 3 pol. bizt. aljzat+PEN max. csatl. kábel: 4x240 mm <sup>2</sup> (M 10 csavar)
<b>Mi 74451</b>	szekrényméret: 600x300 mm beépített készülék: NH 00 tip. 3 pol. bizt. aljzat+PE+N max. csatl. kábel: 4x240 mm <sup>2</sup> (M 10 csavar)
<b>Mi 75200</b>	szekrényméret: 300x300 mm beépített készülék: DTL 00 tip. 3 pol. biztosítós terhelésszakaszoló+PEN max. csatl. kábel: 4x70 mm <sup>2</sup>
<b>Mi 75250</b>	szekrényméret: 300x300 mm beépített készülék: DTL 00 tip. 3 pol. biztosítós terhelésszakaszoló+PE+N max. csatl. kábel: 4x70 mm <sup>2</sup>



**MI 75401** szekrényméret: 600x300 mm  
beépített készülék: DTL 250 tip. 3 pol. biztosító  
terhelésszakaszoló+PEN  
max. csatl. kábel: 4x240 mm<sup>2</sup> (M 10 csavar)

**Mi 75402** szekrényméret: 600x300 mm  
beépített készülék: DTL 250 tip. 3 pol. biztosító  
terhelés-szakaszoló+PE+N  
max. csatl. kábel: 4x240 mm<sup>2</sup> (M 10 csavar)

### **Túlfeszültségvédelmi modul (Villámáram levezetővel és késes főbiztosítóval szerelve)**

**Mi 75209** szekrényméret: 300x300 mm  
beépített készülék: NH 00 tip. 3 pol. bizt.aljzat  
+ DEHN block 3 polosú  
ívkipufásmentes villámáram levezető  
+ K12 tip. potenciál kiegyenlítő sín  
max. csatl. kábel: 4x70 mm<sup>2</sup>





**KÜLÖNBÖZŐ KÁBELÁTMÉRŐK HOZZÁRENDELÉSE  
A HENSEL TÖMSZELENCÉKHEZ**

Kábelvezetés Pg	Külső kábelátmérő	
	min. mm Ø	max. mm Ø
AKS 11	5	10
AKS 13,5	6	12
AKS 16	10	14
AKS 21	13	18
AKS 29	18	25
AKS 36	22	32
AKS 42	30	38
AKS 48	34	44
ASt 11	6,5	12
ASt 13,5	6,5	13,5
ASt 16	6,5	16
ASt 21	9	20
ASt 29	17	28
ASt 36	23	34
ASt 42	29	40
ASt 48	35	46
ESt 11	9	13,5
ESt 13,5	9	13,5
ESt 16	9	16
ESt 21	9	21
ESt 29	17	29
Mi FP 782	23	75