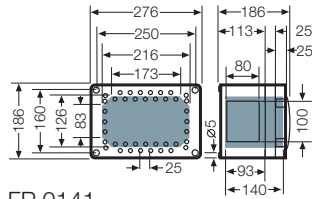
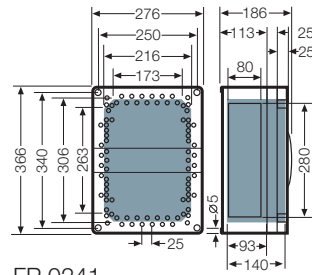


■ = nutzbarer Einbauraum bei eingebauten Kabelführungen

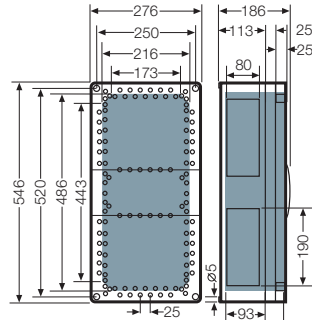
ENYSTAR-Verteiler mit Türverschlüssen für Handbetätigung und Verschlussplatten



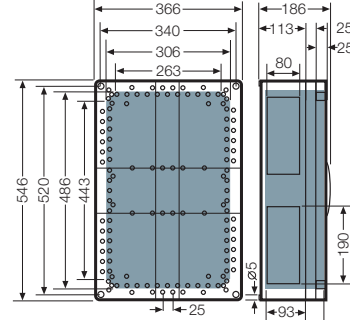
FP 0141  
 FP 0151



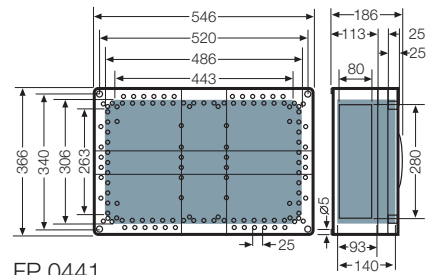
FP 0241  
 FP 0251



FP 0341  
 FP 0351

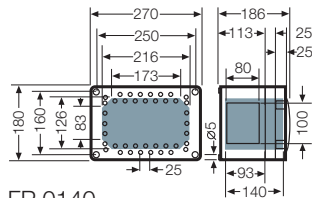


FP 0461  
 FP 0471

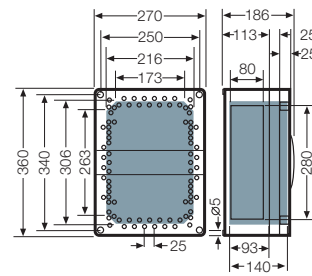


FP 0441  
 FP 0451

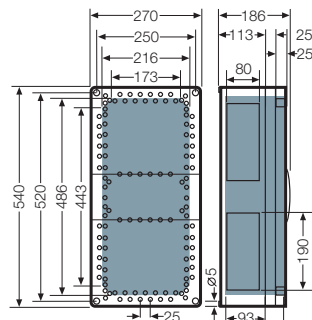
ENYSTAR-Verteiler mit Türverschlüssen für Handbetätigung



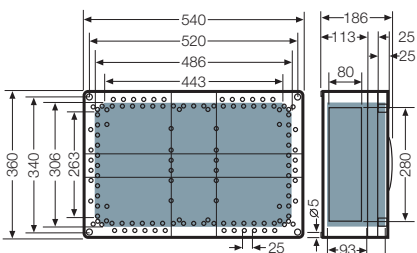
FP 0140  
 FP 0150



FP 0240  
 FP 0250

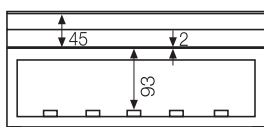



FP 0340  
 FP 0350



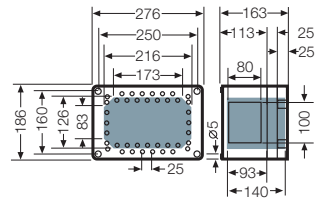
FP 0440  
 FP 0450

**Einbautiefe für Geräte-  
 einbau in Abdeckungen**

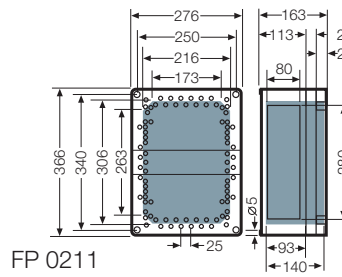


 = nutzbarer Einbauraum bei eingebauten Kabelführungen

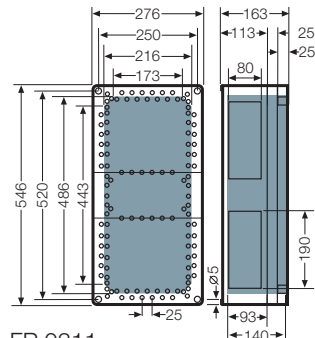
ENYSTAR-Verteiler mit Türverschlüssen für Werkzeugbetätigung und Verschlussplatten



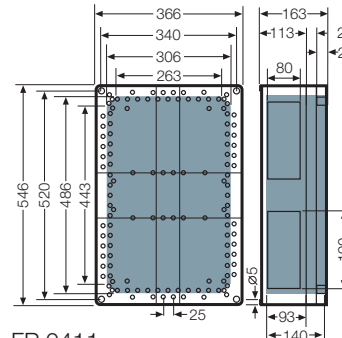
FP 0101  
 FP 0121



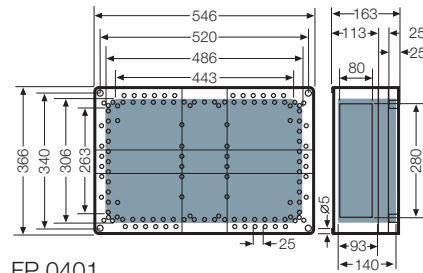
FP 0211  
 FP 0231



FP 0311  
 FP 0331

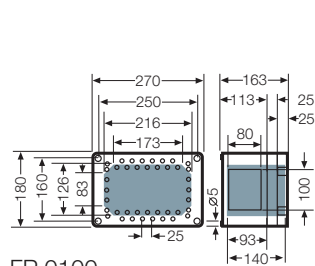


FP 0411  
 FP 0431

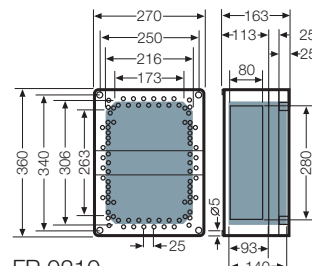


FP 0401  
 FP 0421

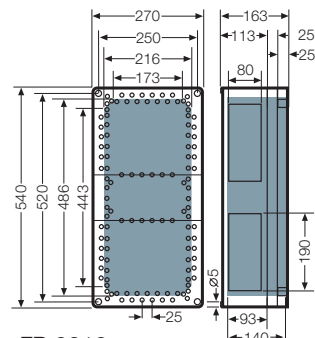
ENYSTAR-Verteiler mit Türverschlüssen für Werkzeugbetätigung



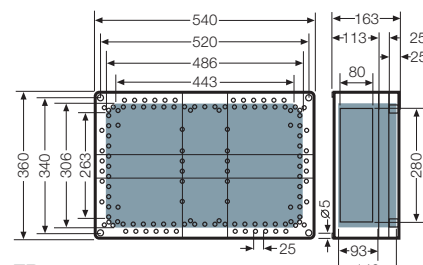
FP 0100  
 FP 0120



FP 0210  
 FP 0230



FP 0310  
 FP 0330



FP 0400  
 FP 0420

**Einbautiefe für Geräte-  
 einbau in Abdeckungen**

